



Набор Rapoo 9060 Wireless





1. Тип товара: комплект из беспроводной клавиатуры и мышки

2. Характеристики

- Тип соединения: беспроводное
- Интерфейс подключения: USB
- Тип беспроводной связи: радиоканал
- Частота: 2,4 ГГц
- Тип клавиатуры: островная, мембранная
- Размеры клавиатуры (ШхВхГ): 340 x 5,6 x 110 мм
- Тип мыши: оптическая, лазерная
- Разрешение оптического сенсора: 1000 DPI
- Дальность работы передатчика: до 10 м
- Тип элементов питания: батарейки формата AAA
- Количество элементов питания клавиатуры/мыши: 2/2



3. Установка батареек

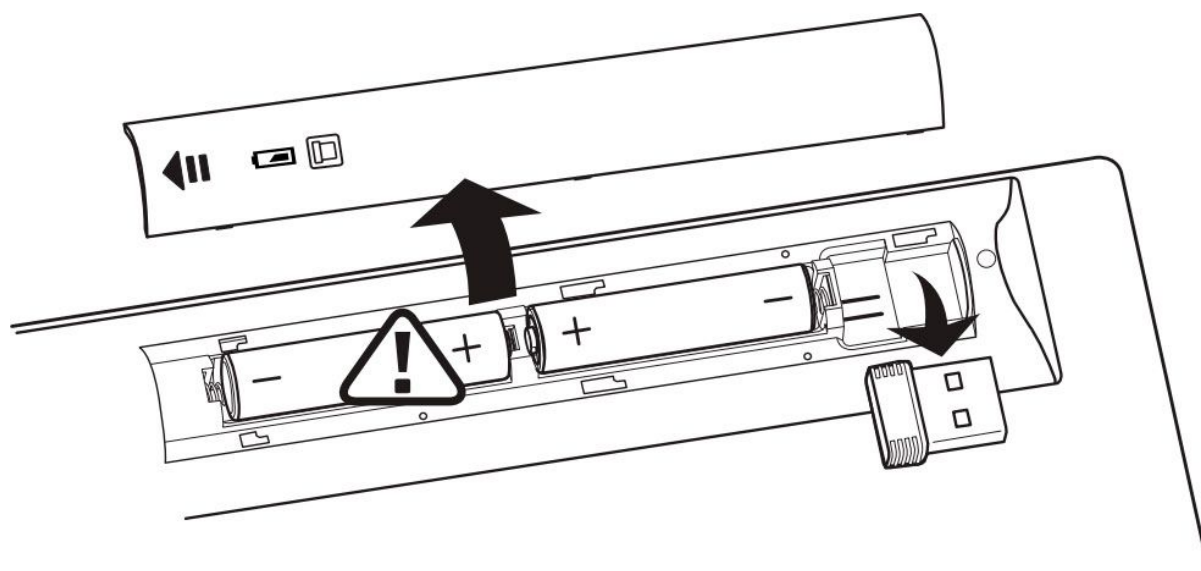
Для питания клавиатуры и мышки используются элементы питания формата AAA (известны как “мизинчиковые батарейки”). Для обеспечения максимального времени работы устройств рекомендуется использовать качественные щелочные (щелочные) батарейки.

ВНИМАНИЕ!

Некачественные батарейки могут вывести устройство из строя. Используйте только фирменные элементы питания с неистекшим сроком годности.

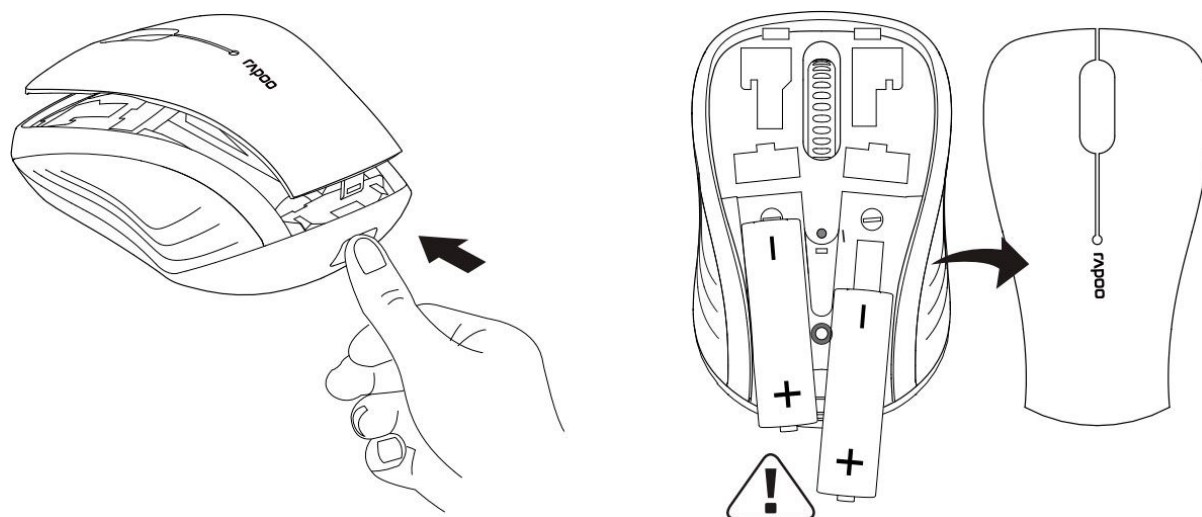
При хранении устройства (а также, если клавиатура и мышка не используются долгое время) рекомендуется извлечь батарейки во избежание порчи оборудования.

Для установки батареек в клавиатуру откройте крышку батарейного отсека.

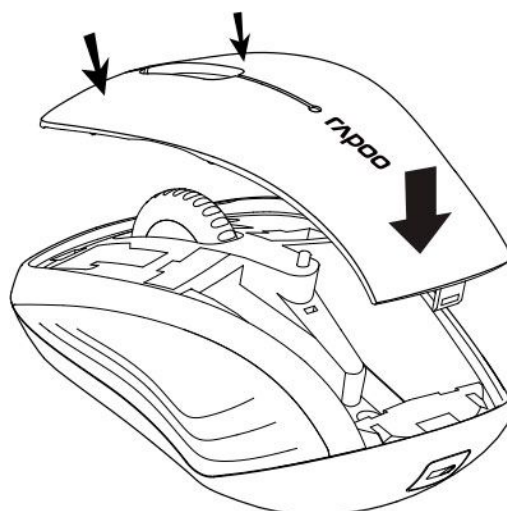


Установите батарейки, соблюдая полярность - как показано на картинке.

Для того чтобы открыть корпус мышки, нажмите кнопку в задней части устройства и снимите крышку, поддев ее ногтем.



Установите батарейки, соблюдая полярность.



Закройте крышку, убедившись, что все защелки попали в пазы.

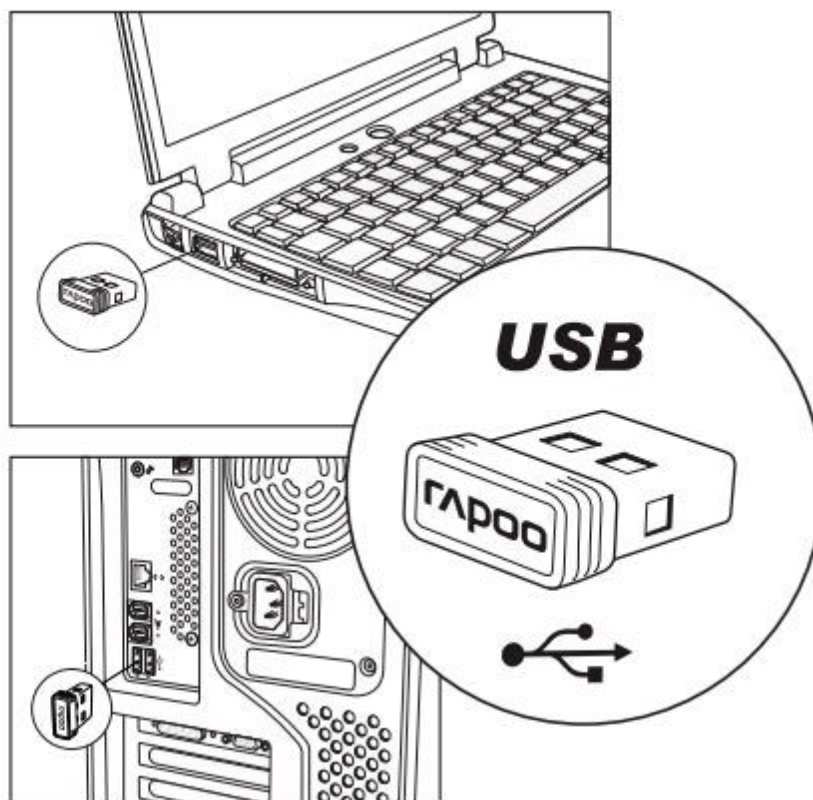
ВНИМАНИЕ!

Соблюдение полярности чрезвычайно важно! Неправильная установка батареек может привести к порче оборудования.

Обратите внимание: клавиатура и мышка поставляются с установленными батарейками. Перед первым включением устройств необходимо удалить бумажные вставки из-под крышек батарейных отсеков.

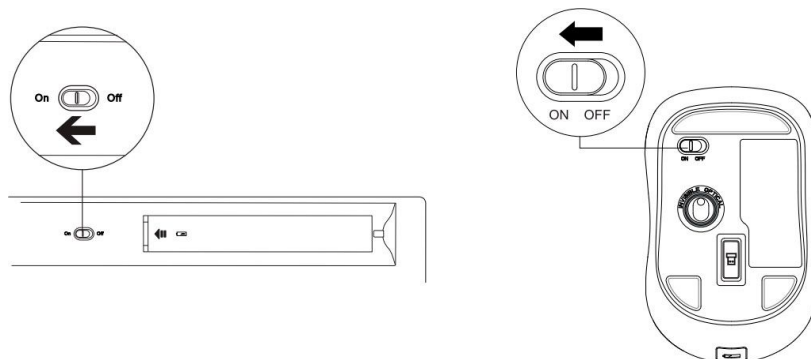
4. Подключение

Для начала использования клавиатуры и мышки необходимо вставить приемник в разъем USB и подождать несколько секунд, пока система распознает устройство.



Радиус действия передатчика составляет около 10 м, однако это расстояние может значительно уменьшиться, если между приемником и передатчиком есть препятствия.

Для включения клавиатуры и мышки воспользуйтесь переключателями.





Обратите внимание: клавиатура и мышка включаются и отключаются автоматически. Однако, для экономии заряда батареек мы рекомендуем отключать их после каждого использования.

5. Комплектация

- Беспроводная клавиатура
- Беспроводная мышь
- USB-приемник

6. Страна-производитель: КНР